



บันทึกข้อความ

บัณฑิตวิทยาลัย

เลขที่รับ 518/2562

วันที่ 03 พ.ค. 2562

เวลา 15.13 น.

ผู้รับ วิทยุสื่อสาร

ส่วนราชการ สถาบันวิจัยและพัฒนา โทร. ๓๓๑๑

ที่ ศธ ๐๕๕๑.๐๘/๒๑๖

วันที่ ๒๙ เมษายน ๒๕๖๒

เรื่อง ขอเชิญส่งบทความวิจัยเข้าร่วมนำเสนอโดยไม่เสียค่าใช้จ่าย ในการประชุมวิชาการระดับชาติ

มหาวิทยาลัยราชภัฏกลุ่มศรีอยุธยา ครั้งที่ ๑๐

เรียน คณบดีทุกคณะ

ตามที่สถาบันวิจัยและพัฒนา มหาวิทยาลัยราชภัฏพระนครศรีอยุธยา ร่วมกับสถาบันวิจัยและพัฒนา มหาวิทยาลัยราชภัฏกลุ่มศรีอยุธยา กำหนดจัดการประชุมวิชาการระดับชาติ มหาวิทยาลัยราชภัฏกลุ่มศรีอยุธยา ครั้งที่ ๑๐ (NCSAG2019) “วิจัย นวัตกรรม นำการพัฒนาท้องถิ่น” ระหว่างวันที่ ๔ - ๕ กรกฎาคม ๒๕๖๒ ณ มหาวิทยาลัยราชภัฏพระนครศรีอยุธยา นั้น

สถาบันวิจัยและพัฒนา ในฐานะเครือข่ายมหาวิทยาลัยราชภัฏกลุ่มศรีอยุธยา ได้กำหนดโควตาการส่งบทความวิจัยเข้าร่วมนำเสนอ แห่งละ ๑๐ เรื่อง (Oral ๕ เรื่อง / Poster ๕ เรื่อง) จึงประชาสัมพันธ์มายังหน่วยงานของท่านส่งบทความวิจัยเข้าร่วมนำเสนอโดยไม่เสียค่าใช้จ่าย โดยรวบรวมข้อมูลและส่งรายชื่อบทความวิจัย พร้อมไฟล์ข้อมูลบทความวิจัยฉบับสมบูรณ์ของนักวิจัย กลับมายังสถาบันวิจัยและพัฒนา ทาง E-mail : rdi_published@vru.ac.th ภายในวันที่ ๒ พฤษภาคม ๒๕๖๒ เพื่อจะได้ส่งข้อมูลดังกล่าวไปยังมหาวิทยาลัยราชภัฏพระนครศรีอยุธยาเป็นลำดับต่อไป ทั้งนี้ สามารถดาวน์โหลดรูปแบบบทความวิจัยได้ที่ <http://rdi.aru.ac.th/contentdetail.php?ConID=357&TypeID=1>

จึงเรียนมาเพื่อโปรดพิจารณา

เรียน คณบดีบัณฑิตวิทยาลัย

เรื่อง สถาบันวิจัยและพัฒนา

ขอเชิญส่งบทความวิจัย เข้าร่วม

นำเสนอโดยไม่เสียค่าใช้จ่าย

จัดรับชมงานโปรดพิจารณา

เนิ่นดวงรัตน์ ฝ่ายวิจัย วิทยุสื่อสาร 3 พ.ค. ๖๒

**ขอสงวนสิทธิ์ให้กับผู้ที่ส่งบทความวิจัยเข้ามาก่อน โดยเรียงตามลำดับวันที่ผ่านทาง

E-mail : rdi_published@vru.ac.th

อมรพร ๐๒

๒๕๖๒

- 8 พ.ค. 2562

ปอชาลย์มาจางค์

๐ ๑

10/พ.ค./62



ใบสมัครส่งบทความวิจัยที่เข้าร่วมนำเสนอโดยไม่เสียค่าใช้จ่าย
ในฐานะเครือข่ายมหาวิทยาลัยราชภัฏกลุ่มศรีอยุธยา
ภายในงานประชุมวิชาการระดับชาติ มหาวิทยาลัยราชภัฏกลุ่มศรีอยุธยา ครั้งที่ 10
วันที่ 4 – 5 กรกฎาคม 2562
ณ มหาวิทยาลัยราชภัฏพระนครศรีอยุธยา

คำชี้แจง : สำหรับเครือข่ายมหาวิทยาลัยราชภัฏกลุ่มศรีอยุธยา กำหนดโควตาการส่งบทความวิจัยเข้าร่วมนำเสนอภายในงานประชุมวิชาการ ฯ แห่งละ 10 เรื่อง
 ขอความกรุณานักวิจัยของเครือข่ายมหาวิทยาลัยราชภัฏกลุ่มศรีอยุธยา ส่งใบสมัครนี้พร้อมกับไฟล์ข้อมูลบทความวิจัยฉบับสมบูรณ์ ไปยังสถาบันวิจัยและพัฒนา มหาวิทยาลัยต้นสังกัดของท่าน ภายในวันที่ 6 พฤษภาคม 2562 จะขอบคุณยิ่ง

หน่วยงาน :
ชื่อ-นามสกุล :
ที่อยู่ :
เบอร์ติดต่อ :
E-mail :

รูปแบบการนำเสนอผลงาน แบบบรรยาย (Oral Presentation)

แบบโปสเตอร์ (Poster Presentation)

ชื่อบทความวิจัย :

กลุ่มสาขา :

ลงชื่อ
(.....)

วันที่สมัคร.....

การเตรียมบทความสำหรับการประชุมวิชาการระดับชาติมหาวิทยาลัยราชภัฏกลุ่มศรีอยุธยา ครั้งที่ 10
10th National Conference of Sri-Ayutthaya Rajabhat University Group

บทความ วิจัยและพัฒนา¹ และ ประชุม ราชภัฏกลุ่มศรีอยุธยา²

¹สาขาวิชาสังคมศึกษา คณะครุศาสตร์ มหาวิทยาลัยราชภัฏพระนครศรีอยุธยา

²สาขาวิชานิติศาสตร์ คณะมนุษยศาสตร์และสังคมศาสตร์ มหาวิทยาลัยราชภัฏพระนครศรีอยุธยา

¹Email : arucon@aru.ac.th ; ²Email : rs@aru.ac.th

บทคัดย่อ

การประชุมวิชาการระดับชาติมหาวิทยาลัยราชภัฏกลุ่มศรีอยุธยา ครั้งที่ 10 ผู้เขียนบทความสามารถจัดรูปแบบบทความตามตัวอย่างที่แสดงในบทความนี้ ซึ่งทางคณะกรรมการจัดประชุมวิชาการได้ทำการตั้งค่าขนาดหน้ากระดาษ รูปแบบหน้าแรก รูปแบบและขนาดตัวอักษร คำอธิบายสำหรับการเขียนบทความ วิธีการเขียนเนื้อเรื่อง รวมถึงเอกสารอ้างอิง รูปแบบตัวอักษรต่างๆ วิธีการใส่รูปภาพ ตาราง ผู้เขียนบทความสามารถดาวน์โหลดเอกสารชุดนี้ได้จากเว็บไซต์ <https://www.aru.ac.th/ncsag2019> หรืออีเมลติดต่อผู้จัดงานได้ที่ ncsag2019@gmail.com

คำสำคัญ : ข้อมูลสำหรับผู้แต่ง, ชนิดบทความที่รับพิจารณาตีพิมพ์, การส่งบทความเพื่อตีพิมพ์, การเตรียมและรูปแบบการพิมพ์

Abstract

10th National Conference of Sri-Ayutthaya Rajabhat University Group. This manuscript is the sample and instruction for authors in order to prepare the manuscript submission to the conference. Please carefully follow the instructions provided to ensure uniformity of the conference. The contents included the page and text formats, guidelines for writing the manuscript contents including figures and tables and references. The author can download this manuscript as electronic template from internet (<https://www.aru.ac.th/ncsag2019>) or direct contact to Email-address ncsag2019@gmail.com.

Keywords : Information for author, Types of manuscript for journal publication, Submission procedure, Preparation and format

1. คำแนะนำในการส่งผลงานเพื่อตีพิมพ์

บทความที่ส่งมาเพื่อพิจารณาตีพิมพ์จะต้องไม่เคยเผยแพร่ในวารสารหรือการประชุมวิชาการใดมาก่อน และไม่อยู่ในระหว่างการพิจารณาของวารสารและการประชุมวิชาการอื่น หากมีเนื้อหา ข้อมูลวิจัยบางส่วนเคยพิมพ์ในรายงานการประชุมวิชาการจะต้องมีส่วนที่เพิ่มเติมหรือขยายจากส่วนที่เคยตีพิมพ์และต้องมีคุณค่าทางวิชาการที่เด่นชัด โดยได้รับการกลั่นกรองจากผู้ทรงคุณวุฒิ และได้รับความเห็นชอบจากคณะกรรมการจัดงานประชุมวิชาการ

2. บทความที่รับพิจารณาลงพิมพ์

2.1 บทความวิจัย

มีความยาวไม่เกิน 6 หน้ากระดาษ A4 ประกอบด้วย ชื่อเรื่อง ชื่อผู้เขียน (Title) สถานที่ทำงาน (Work place of author & co-authors) การติดต่อผู้เขียน (Contact address of correspondence) บทคัดย่อ (Abstract) และคำสำคัญ (Keywords ไม่เกิน 3-5 คำ) โดยเนื้อมาดังกล่าวทั้งหมดข้างต้นต้องมีทั้งภาษาไทย

และภาษาอังกฤษ ตามด้วยเนื้อเรื่อง กิตติกรรมประกาศ (ถ้ามี) เอกสารอ้างอิง ภาคผนวก (ถ้ามี)

เนื้อเรื่องจะประกอบด้วย บทนำ (Introduction), ขอบเขตการวิจัย/วัสดุ อุปกรณ์และวิธีการวิจัย/ทดลอง (Materials and Methods), ผลการวิจัย/ทดลอง (Results), วิจารณ์ อภิปรายผล (Discussion) บทสรุป (Conclusion) กิตติกรรมประกาศ (Acknowledgement, ถ้ามี) เอกสารอ้างอิง (References)

3. การส่งต้นฉบับ

ผู้เขียนต้องส่งต้นฉบับบทความทางเว็บไซต์ <https://www.aru.ac.th/ncsag2019>

4. รูปแบบบทความวิจัยและการพิมพ์เนื้อหาของเรื่อง

เพื่อความสะดวกในการแก้ไข ควรใช้โปรแกรม Microsoft Word for windows พิมพ์บนกระดาษ A4 โดยตั้งหน้ากระดาษดังนี้ ขอบกระดาษด้านบน-ล่าง 1.5 ซม. ขอบกระดาษด้านซ้ายและขวา 1.5 ซม. พิมพ์ 2 คอลัมน์ กว้าง 7.25 ซม. ระยะห่างระหว่างคอลัมน์ 0.7 ซม. ระยะหัวกระดาษ และ ท้ายกระดาษ 1.5 ซม.

4.1 รูปแบบและขนาดอักษร

ตัวอักษรทั้งภาษาไทยและภาษาอังกฤษให้ใช้ตัวอักษรแบบ TH SarabunPSK สีดำเท่านั้น โดยกำหนดรูปแบบ ขนาด และ รายละเอียด ดังตารางที่ 1

4.2 หน้าแรก

หน้าแรกของบทความจะประกอบด้วย ชื่อเรื่อง ชื่อผู้เขียนและผู้เขียนร่วม บทคัดย่อ และเชิงอรรถบ่งบอกตำแหน่งและสถานที่ทำงานของผู้เขียนและผู้เขียนร่วม ให้พิมพ์หน้าแรกทั้งแบบภาษาไทยและภาษาอังกฤษเรียงตามลำดับ โดยจัดหน้าเป็นแบบ 1 คอลัมน์ กว้าง 15.2 ซม. สำหรับส่วนอื่นๆ ดังรายละเอียดต่อไปนี้

4.2.1 ชื่อเรื่อง

พิมพ์อยู่ที่กลางหน้ากระดาษ เริ่มจากชื่อภาษาไทยแล้วตามด้วยชื่อภาษาอังกฤษ ขนาดและตัวพิมพ์อักษรตามที่ระบุในตารางที่ 1

4.2.2 ชื่อผู้เขียน

พิมพ์อยู่ที่กลางหน้ากระดาษ ไว้หลังชื่อเรื่อง และเว้น 2 บรรทัด ทั้งด้านบนและใต้ชื่อผู้เขียน ถ้ามีมากกว่า 1 คนให้พิมพ์คำว่า “และ” หน้าชื่อคนสุดท้าย ไม่ต้องใส่คำนำหน้าชื่อใดๆ ทั้งสิ้น และให้ใช้ตัวเลขอารบิกพิมพ์แบบตัวยกต่อท้ายชื่อ เพื่อแสดงความแตกต่างของสถานที่ทำงานดังตัวอย่างประกอบหน้าแรก

4.2.3 บทคัดย่อ (Abstract) ภาษาไทยและภาษาอังกฤษ

พิมพ์หัวเรื่องคำว่า “บทคัดย่อ” สำหรับบทคัดย่อภาษาไทย และ “Abstract” สำหรับบทคัดย่อภาษาอังกฤษ โดยจัดให้อยู่กึ่งกลางหน้ากระดาษ สำหรับคำว่า “Abstract” เฉพาะตัวอักษร “A” เท่านั้นที่ใช้ตัวพิมพ์ใหญ่ ส่วนเนื้อความให้จัดพิมพ์เป็นแบบ 1 คอลัมน์ โดยบรรทัดแรกให้ย่อหน้า 1.5 ซม. และมีมีย่อหน้าเดียว ทั้งนี้บทคัดย่อไม่ควรใส่เอกสารอ้างอิงใดๆทั้งสิ้น และมีจำนวนคำไม่เกินอย่างละ 300 คำ

4.2.4 คำสำคัญ (Keywords) ภาษาไทยและภาษาอังกฤษ

พิมพ์หัวเรื่องคำว่า “คำสำคัญ” โดยพิมพ์ไว้ใต้บทคัดย่อภาษาไทย เว้น 1 บรรทัด และจัดชิดซ้ายของคอลัมน์ คำสำคัญในแต่ละบทความควรมีประมาณ 3-5 คำ ให้พิมพ์หัวเรื่องคำว่า “Keywords” (เฉพาะตัวอักษร “K” เท่านั้นที่ใช้ตัวพิมพ์ใหญ่) โดยพิมพ์ไว้ใต้ บทคัดย่อภาษาอังกฤษ เว้น 1 บรรทัด ให้ใช้ตัวอักษรภาษาอังกฤษตัวพิมพ์ใหญ่เฉพาะตัวแรกของคำแรกของแต่ละคำสำคัญเท่านั้น

4.2.5 ตำแหน่ง และสถานที่ทำงาน

ให้พิมพ์สถานที่ทำงานของผู้เขียนทุกคน โดยเรียงตามหมายเลข และ Email address ต่อจากชื่อผู้เขียน

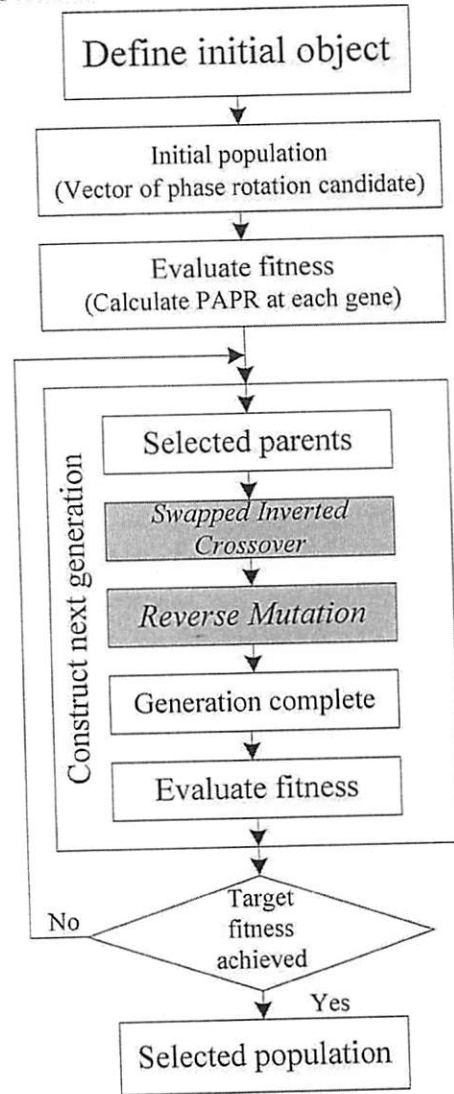
4.3 ส่วนอื่นๆ ของบทความ

เนื้อเรื่อง ได้แก่ บทนำ ขอบเขตการวิจัย วัตถุประสงค์และวิธีการวิจัย/ทดลอง (ถ้ามี) ผลการวิจัย/ทดลอง วิเคราะห์/อภิปรายผล บทสรุป กิตติกรรม-ประกาศ (ถ้ามี) เอกสารอ้างอิง และภาคผนวก (ถ้ามี) ให้พิมพ์เป็น 2 คอลัมน์ โดยไม่ต้องเว้นบรรทัด เมื่อจะขึ้นหัวข้อใหม่ให้เว้น 1 บรรทัด การพิมพ์หัวข้อให้พิมพ์ชิดซ้ายของแต่ละคอลัมน์ ส่วนของเนื้อเรื่องให้ย่อหน้า 0.5 ซม.

การลำดับหัวข้อในเนื้อเรื่อง ให้ใส่เลขกำกับ โดยให้บทนำเป็นหัวข้อหมายเลขที่ “1.” และหากมีการแบ่งหัวข้อย่อย ก็ให้ใช้ระบบเลขทศนิยมกำกับหัวข้อย่อย เช่น 1.1, 1.1.1, 1.2, 1.2.1 เป็นต้น

4.4 การจัดรูปภาพ ตาราง และการเขียนสมการ

เนื้อหาและข้อมูลภายในรูปภาพและตารางให้ใช้ภาษาไทยหรือภาษาอังกฤษ รูปภาพทุกรูปและตารางจะต้องมีหมายเลข และคำบรรยายอย่างชัดเจน

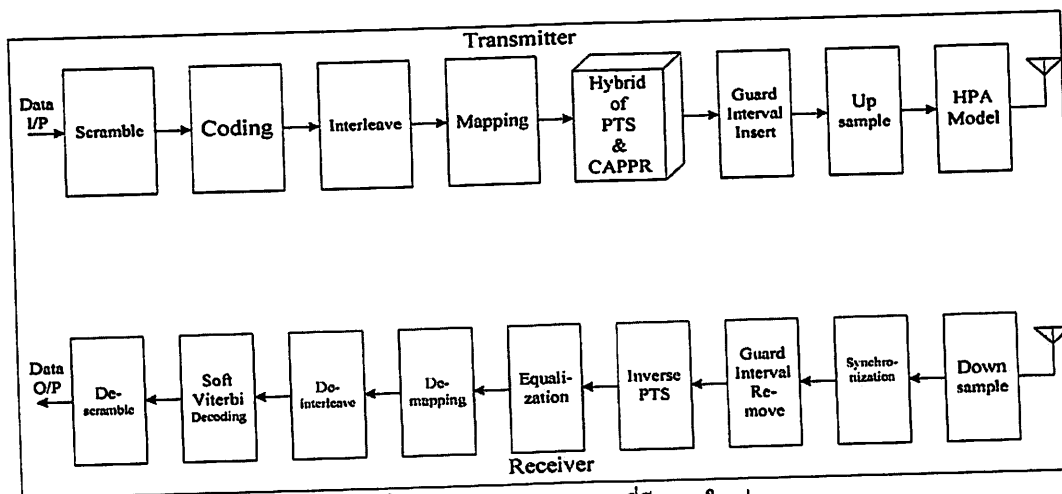


รูปที่ 1 ตัวอย่างของรูปภาพที่มองเห็นชัดเจนเมื่อบทความถูกพิมพ์ด้วยเครื่องพิมพ์ขาว-ดำ

4.4.1 รูปภาพ

รูปภาพที่เตรียมควรมีขนาดความกว้างไม่เกิน 15 ซม. และรายละเอียดที่เหมาะสม โดยตัวอักษรที่ปรากฏในรูปภาพจะต้องมีขนาดใหญ่สามารถอ่านได้สะดวก และต้องไม่เล็กกว่าตัวอักษรในเนื้อเรื่อง และเมื่อย่อขนาดลงที่ความกว้าง 7 ซม. จะต้องยังสามารถเห็น

รายละเอียดของภาพที่ชัดเจน ให้วางภาพข้อมูลทั้งหมดไว้ท้ายบทความถัดจากข้อมูลตาราง โดยทุกรูปภาพที่ใส่ไว้ท้ายบทความจะต้องมีการกล่าวอ้างในเนื้อหาบทความทุกรูปภาพ และรูปภาพทั้งหมดควรมองเห็นชัดเจนเมื่อบทความถูกพิมพ์ด้วยเครื่องพิมพ์



รูปที่ 2 ตัวอย่างการจัดวางรูปที่มีขนาดใหญ่

ตารางที่ 1 ข้อกำหนดรูปแบบตัวอักษรของการประชุมวิชาการระดับชาติมหาวิทยาลัยราชภัฏกลุ่มศรีอยุธยา ครั้งที่ 10

รูปแบบ (Types of texts)	บทความภาษาไทยหรือภาษาอังกฤษ (ตัวอักษรแบบ TH SarabunPSK)	
	ขนาด (Size)	ตัวพิมพ์อักษร (Typeface)
ชื่อบทความทั้งภาษาไทยและอังกฤษ (Title)	20	ตัวหนา (Bold)
ชื่อผู้เขียน (Author & co-authors)	16	ตัวหนา (Bold)
การติดต่อผู้เขียน (Contact address of correspondence)	12	ตัวธรรมดา (Normal)
หัวเรื่องบทคัดย่อ (Abstract heading)	16	ตัวหนา (Bold)
บทคัดย่อและเนื้อเรื่องหลัก (Abstract & main texts)	14	ตัวธรรมดา (Normal)
คำสำคัญ (Keywords)	14	ตัวหนา (Bold)*
หัวข้อเรื่องหลักและตัวเลข (Section heading & number)**	16	ตัวหนา (Bold)
หัวข้อเรื่องรองและตัวเลข (Subsection heading & number)	14	ตัวหนา (Bold)

* เฉพาะตัวอักษรแรกของคำเท่านั้นให้ใช้ตัวพิมพ์ใหญ่

** ข้อกำหนดครอบคลุมทั้ง “กิตติกรรมประกาศ” “เอกสารอ้างอิง” และ “ภาคผนวก (ถ้ามี)”

การเขียนคำบรรยายใต้ภาพ ให้ใช้ TH SarabunPSK ขนาด 14 โดยพิมพ์ตัวหนาสำหรับหัวเรื่องและหมายเลขของรูป และตัวพิมพ์ธรรมดาสำหรับคำอธิบายรูปภาพ จัดพิมพ์ไว้กึ่งกลางคอลัมน์ตัวอย่างรูปภาพดังแสดงในรูปที่ 1 ถึง รูปที่ 2

รูปลายเส้นของรูปภาพจะต้องเป็นเส้นสีดำ ส่วนรูปถ่ายควรจะเป็นรูปขาวดำที่มีความคมชัด รูปสีอนูโลม ให้ได้ รูปภาพควรมีรายละเอียดเท่าที่จำเป็นเท่านั้น และเพื่อความสวยงามให้เว้นบรรทัดเหนือรูปภาพ 1 บรรทัด และเว้นใต้คำบรรยายรูปภาพ 1 บรรทัด

4.4.2 ตาราง

ตารางทุกตารางจะต้องมีหมายเลข และคำบรรยายกำกับเหนือตาราง โดยปกติให้ใช้ตัวอักษร TH SarabunPSK ขนาด 14pt โดยพิมพ์ตัวหนาสำหรับหัวเรื่องและหมายเลขของตาราง และตัวพิมพ์ธรรมดาสำหรับคำอธิบายตาราง ถ้ามีข้อมูลฟุตโน้ตด้านล่างของตารางให้ใช้ตัวหนังสือเป็นแบบเดียวกันหากแต่ขนาดตัวอักษรเป็น 12pt

ให้จัดพิมพ์ชิตซ้ายของคอลัมน์ เพื่อความสวยงาม ให้เว้นบรรทัดเหนือคำบรรยายตาราง 1 บรรทัด และเว้นบรรทัดใต้ตาราง 1 บรรทัด

ในกรณีที่จำนวนข้อมูลในตารางมีปริมาณน้อย ตารางควรมีขนาดความกว้างไม่เกิน 7 ซม. ตารางขนาดใหญ่อาจยอมให้มีความกว้างได้ไม่เกินขนาด 15x19 ซม. ในแนวนอน หรือขนาด 19x15 ซม. ในแนวนอน ให้ใส่ตารางทั้งหมดไว้หลังหัวข้อรูปภาพ โดยทุกตารางที่ใส่ไว้ท้ายบทความจะต้องมีการกล่าวอ้างในเนื้อหาบทความทุกตาราง และให้วางภาพข้อมูลทั้งหมดไว้ท้ายบทความ หลังจากหัวข้อ "เอกสารอ้างอิง"

4.4.3 สมการ

ต้องพิมพ์อยู่กึ่งกลางคอลัมน์ หรือในกรณีที่สมการมีความยาวมากอาจยอมให้มีความกว้างได้เต็มหน้ากระดาษ และจะต้องมีหมายเลขกำกับอยู่ภายในวงเล็บ ตำแหน่งของหมายเลขสมการจะต้องอยู่ชิดขอบด้านขวาของคอลัมน์ ดังตัวอย่างนี้

$$x = \sum_{m=1}^M x_m \quad (1)$$

และเพื่อความสวยงามให้เว้นบรรทัดเหนือสมการ 1 บรรทัด และเว้นใต้สมการ 1 บรรทัด เมื่อจะกล่าวอ้างถึงสมการที่ (1) ให้ใส่วงเล็บด้วยเสมอ

5. ข้อเสนอแนะเพิ่มเติม

การเขียนหน่วยต่างๆ ควรใช้ระบบ SI และเป็นสากล ถ้าหากต้องการย่อหน่วย ควรใช้ตัวย่อเป็นภาษาอังกฤษที่ถูกต้องและเป็นสากล การใช้ศัพท์วิทยาศาสตร์ให้ยึดคำบัญญัติของราชบัณฑิตยสถาน ชื่อสถานที่ต่างๆ ให้ใช้ตามประกาศของสำนักนายกรัฐมนตรี

การเขียนคำที่มาจากภาษาต่างประเทศ หากต้องการทับศัพท์เป็นภาษาไทย หรือต้องการแปลเป็นภาษาไทย การแปลหรือเขียนทับศัพท์ครั้งแรกควรใส่คำศัพท์เดิมไว้ในวงเล็บต่อท้ายคำแปลด้วย ซึ่งถ้าคำศัพท์ใดที่ไม่ใช่คำศัพท์เฉพาะ ก็ไม่จำเป็นต้องขึ้นต้นด้วยตัวใหญ่ เช่น "เวเบอร์ (weber)" และเมื่อต้องการใช้คำแปลเดิมซ้ำอีก ให้ใช้ภาษาไทยโดยไม่ต้องใส่ภาษาอังกฤษกำกับ

6. เอกสารอ้างอิง

การอ้างอิงในเนื้อความให้ใช้การอ้างอิงแบบหมายเลข เช่น [1], [1, 3, 5-7] หรือ พันพัชร ปิ่นจินดา และคณะ [1] เป็นต้น ทุกการอ้างอิงที่ปรากฏในเนื้อหาจะต้องมีในส่วนของเอกสารอ้างอิงท้ายบทความ และห้ามใส่เอกสารอ้างอิงโดยปราศจากการอ้างอิงในเนื้อหาบทความ

ตัวอย่างการเขียนเอกสารอ้างอิง

6.1 ตัวอย่างการอ้างอิงบทความในวารสาร

- [1] พันพัชร ปิ่นจินดา และ ดิเรก วรรณเศียร, "รูปแบบการบริหารสถานศึกษาแบบแฟรนไชส์," วารสารวิจัย มสค., ปีที่ 7, ฉบับที่ 3, หน้า 161-175, 2554.
- [2] S. H. Han and J. H. LEE, "An overview of peak-to-average power ratio reduction techniques for multicarrier transmission," IEEE Wireless Communications Magazine, Vol. 2, No. 2, pp. 56-65, Apr. 2005.

6.2 ตัวอย่างการอ้างอิงจากหนังสือ

- [3] เพทาย เย็นจิตรโสมนัส, เล่าเรื่องงานวิจัย (ไม่ยากอย่างที่คิด), พิมพ์ครั้งที่ 2 มหาวิทยาลัยราชภัฏ วไลยอลงกรณ์, 2553.
- [4] R. V. Nee, and R. Prasad, OFDM wireless multimedia communications, 2th ed. Artech House, 2000.

6.3 ตัวอย่างการอ้างอิงจากรายงานการประชุมวิชาการ

- [5] วันทนา เนาว์วัน, "ปัญหาและความต้องการมีส่วนร่วมในการปฏิบัติงานของบุคลากรสายวิชาการตามพันธกิจมหาวิทยาลัยราชภัฏพระนครศรีอยุธยา," การประชุมวิชาการระดับชาติ มหาวิทยาลัยราชภัฏกลุ่มศรีอยุธยา ครั้งที่ 3, ปทุมธานี, กุมภาพันธ์ 2556, หน้า 162-170.
- [6] Y. Xing, Z. Wang, J. Sun and W. Wang, "An improved genetic algorithm with recurrent search for the job-shop scheduling problem," Proceeding of The 6th World Congress on Intelligent Control and Automation, China, June. 21-23, 2006, pp. 3386-3390.

6.4 ตัวอย่างการอ้างอิงวิทยานิพนธ์

- [7] รัตนา ทองเนื้อแปด, "การศึกษาความสัมพันธ์ระหว่างคุณลักษณะผู้นำกับทักษะการบริหารงานของผู้บริหารสถานศึกษา สังกัดสำนักงานเขตพื้นที่การศึกษาประถมศึกษาพระนครศรีอยุธยา เขต 2," วิทยานิพนธ์ครุศาสตรมหาบัณฑิต สาขาวิชาการบริหารการศึกษา, มหาวิทยาลัยราชภัฏพระนครศรีอยุธยา, 2556.

6.5 ตัวอย่างการอ้างอิงสิทธิบัตร

- [8] J. S. Rhee, S. W. Lee and J. lamchaturapatr, "Apparatus and Process for CO₂ Separation and Removal Using an Absorptive Solution Containing Calcium," Korean Patent KR1005957920000.

6.6 ตัวอย่างการอ้างอิงเว็บไซต์

- [9] อรวรรณ สัมฤทธิ์เดชขจร. (7 มิถุนายน 2555). ซุปเปอร์ทราย. สืบค้นจาก http://www.mtec.or.th/index.php?option=com_content&task=view&id=1653&Itemid=177.

6.7 ตัวอย่างการอ้างอิงจากคู่มือ/รายงาน

- [10] พระราชบัญญัติการศึกษาแห่งชาติ พ.ศ. 2542 และที่แก้ไขเพิ่มเติม (ฉบับที่ 2) พ.ศ. 2545, กระทรวงศึกษาธิการ, 2549.
- [11] คู่มือการดำเนินงานการควบคุมภายในเพื่อพัฒนาการศึกษา, สำนักงานคณะกรรมการการศึกษาขั้นพื้นฐาน, 2552.